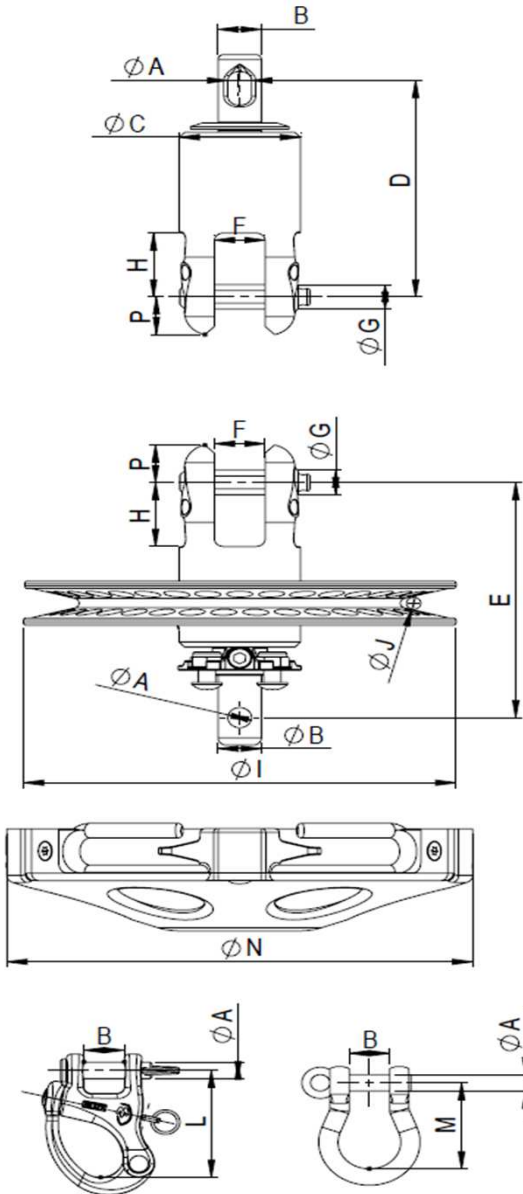


B.P 222, Parc d'Activités.
50550 ST VAAST LA HOUGUE
Tel : (33) 02 33 88 50 22 / Fax : (33) 02 33 23 14 27
Email : info@facnor.com

DIMENSIONS DES EMMAGASINEURS - CODE 0 FURLER MEASUREMENTS

MOUSQUETON
SNAP SHACKLE
MANILLE
SHACKLE

COTE	FX+900	FX+1500	FX+2500	FX+4500	FX+7000	FX+12000	FX+20000
Ø A	6	6	8	10	12	16	20
Ø B	12	12	15	20	25	30	40
Ø C	31	34	42	49,5	60	72	86
D	60,7	66	87,7	99,6	112,5	125	153
E	73,8	83,1	95,7	109,7	124,65	134	161
F	12	15	17,5	19	26	26	29
Ø G	8	8	10	12	14	16	20
H	18	22	26	33,2	39	43	50
Ø I	85	109	149	169	199	248	298
Ø j	6	8	8	10	10	12	12
L	40,5	40,5	62	65,5			
M	35	35	41	52,5	61	78	90
Ø N EXT,MAX	95	121,5	161	181,5	212	272	332
P	10,8	11,7	15,3	18,5	19,9	25	28

POIDS EMERILLON SWIVEL WEIGHT g	123	153	304	498	709	1320	2540
POIDS POULIE CRANTEE BOTTOM UNIT WEIGHT g	290	382	709	1026	1459	3040	5140

ACCROCHE STANDARD POULIE CRANTEE/STANDARD FITTING FOR BOTTOM UNIT

ACCROCHE STANDARD EMERILLON/STANDARD FITTING FOR SWIVEL

NOTA: 900E ACCROCHE STANDARD POULIE CRANTEE: MANILLE INOX (M=31) /900E BOTTOM UNIT STAINLESS STEEL SHACKLE AS STANDARD FITTING (M=31)

Les dimensions sont en mm. / Dimensions are in mm.