

FACNOR SAS

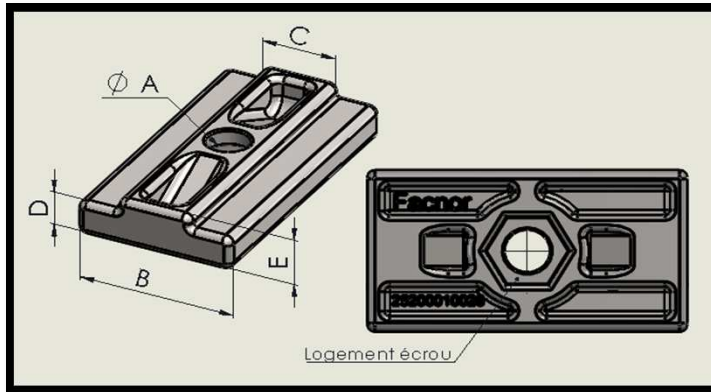
BP 222 Parc d'Activité
50550 ST VAAST LA HOUGUE

Tel. : (33) 02 33 88 50 22

Fax : (33) 02 33 23 14 27

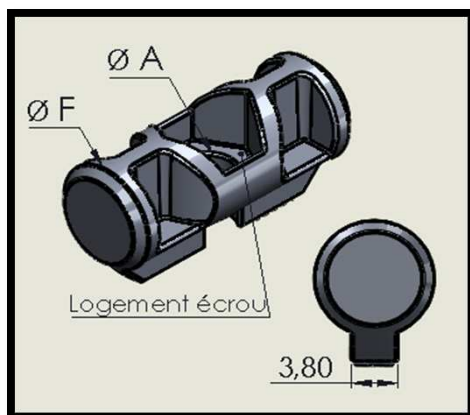
FICHE TECHNIQUE N° CF 12

DESCRIPTIF ET DIMENSIONS DES PLATINES DE FIXATION
INFORMATION AND DIMENSIONS OF THE SLUGS AND SCREWS

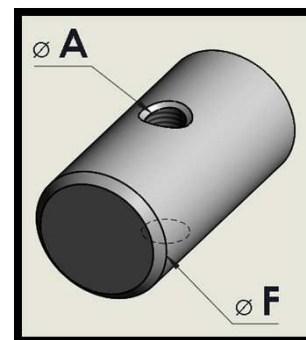


Platine n° 1 / Slug n° 1
Platine n° 2 / Slug n° 2
Platine n° 3 / Slug n° 3

	25200010026	25200010028	25200010030	25200010032
	Platine n° 1	Platine n° 2	Platine n° 3	Platine n° 3
	Slug n° 1	Slug n° 2	Slug n° 3	Slug n° 3
A	5 mm	5 mm	5 mm	6 mm
B	16 mm	19 mm	23,9 mm	23,9 mm
C	9 mm	9 mm	12,5 mm	12,5 mm
D	4 mm	4,3 mm	4,8 mm	4,8 mm
E	6,3 mm	6 mm	7,8 mm	7,8 mm



Platine Ø 10 mm / Ø 10 mm slug



Platine Ø 8 mm / Ø 8 mm slug
Platine Ø 14 mm / Ø 14 mm slug
Platine Ø 16 mm / Ø 16 mm slug

	28051005080	25200010033	28051005140	28051006160
	Platine Ø 8	Platine Ø 10	Platine Ø 14	Platine Ø 16
	Ø 8 mm slug	Ø 10 mm slug	Ø 14 mm slug	Ø 16 mm slug
A	M5	M5	M5	M5-M6
F	8 mm	10 mm	14 mm	16 mm